

***Schnelle, sichere Wechsel***



## **König-Schnellwechselfutter**

Senkung des Rüstaufwands durch einfacheres, schnelleres Wechseln von Spanndornen oder Spannfuttern bei hoher Bearbeitungspräzision



# Produktivitätssteigerung für Ihre Werkzeugmaschinen

## Erfahrungen in der Spanntechnik

König-mtm gehört seit Jahrzehnten zu den führenden Produzenten hochpräziser Spannelemente für moderne Werkzeugmaschinen. Das breite Fertigungsprogramm umfasst u. a. Werkstückspannvorrichtungen wie Spanndorne und Spannfüter in hydraulischer oder mechanischer Ausführung.

## Spannvorrichtungen für Marktführer

Spannfüter und der Königdorn® aus dem Hause König-mtm – ein Qualitätsbegriff im heutigen Maschinenbau – gehören zur modernen Ausrüstung führender hochgenauer CNC-gesteuerter Werkzeugmaschinen.

## Das König-Schnellwechselfutter

Für moderne Werkzeugmaschinen steigen die Komplexität der Bearbeitungsaufgaben, die Vielfalt der Werkstücke und damit die Anzahl der einzusetzenden Spannwerkzeuge ständig an. Dies führt zu erhöhtem Rüstaufwand und steigenden Rüstkosten.

Resultierend aus den fundierten Erfahrungen in der Spanntechnik hat König-mtm die neue Generation Schnellwechselfutter entwickelt. Damit können der Rüstaufwand und die Rüstzeiten minimiert werden, so dass sich die Rüstkosten bei zunehmender Produktivität reduzieren – die Voraussetzung für einen besonders wirtschaftlichen Betrieb der Werkzeugmaschinen.

## Verbesserte Variantenflexibilität

Die Ausrüstung von Werkzeugmaschinen mit König-Schnellwechselfuttern ermöglicht eine wesentlich schnellere Umrüstung des Spannwerkzeugs als bei herkömmlichen Spannfütern.

Dadurch verbessert sich die Variantenflexibilität erheblich – insbesondere bei der ständig zunehmenden Zahl an Maschinen mit kurzen Wechselszyklen der Spannwerkzeuge.



# Das hydraulische König-Schnellwechselfutter



## Ein Anschluss für alle Spannwerkzeuge

Die Harmonisierung auf eine Anschlussgeometrie ermöglicht den einfachen Spannwerkzeugwechsel mit wenigen Handgriffen.

## Einfache, sichere Bedienung

Die Bedienung des König-Schnellwechselfutters erfolgt manuell über einen Sechskantschlüssel. Über den in der Spannbuchse aufgebauten Druck wird der Spanndorn zentriert, gespannt und axial an die Planseite zurückgezogen. Dadurch wird eine vollständige, stabile Planlage erreicht. Es entsteht ein absolut biege- steifer Verbund zwischen Schnellwechselfutter und Spanndorn oder Spannfutter.

## Gewohnte Betätigung der Spanndorne oder Spannfutter

In der Regel erfolgt die Betätigung der Spanndorne oder der Spannfutter direkt über die Maschinenhydraulik oder einen in das Schnellwechselfutter integrierten Druckübersetzer. Beim Entspannen drücken Federelemente den Kolben des Druckübersetzers wieder zurück in die Ausgangsposition.

## Technologische Vorteile

- Einfache Handhabung der Spannwerkzeuge (kein Anschrauben)
- Gute Rund- und Planlaufgenauigkeit
- Hervorragende Verschleißfestigkeit

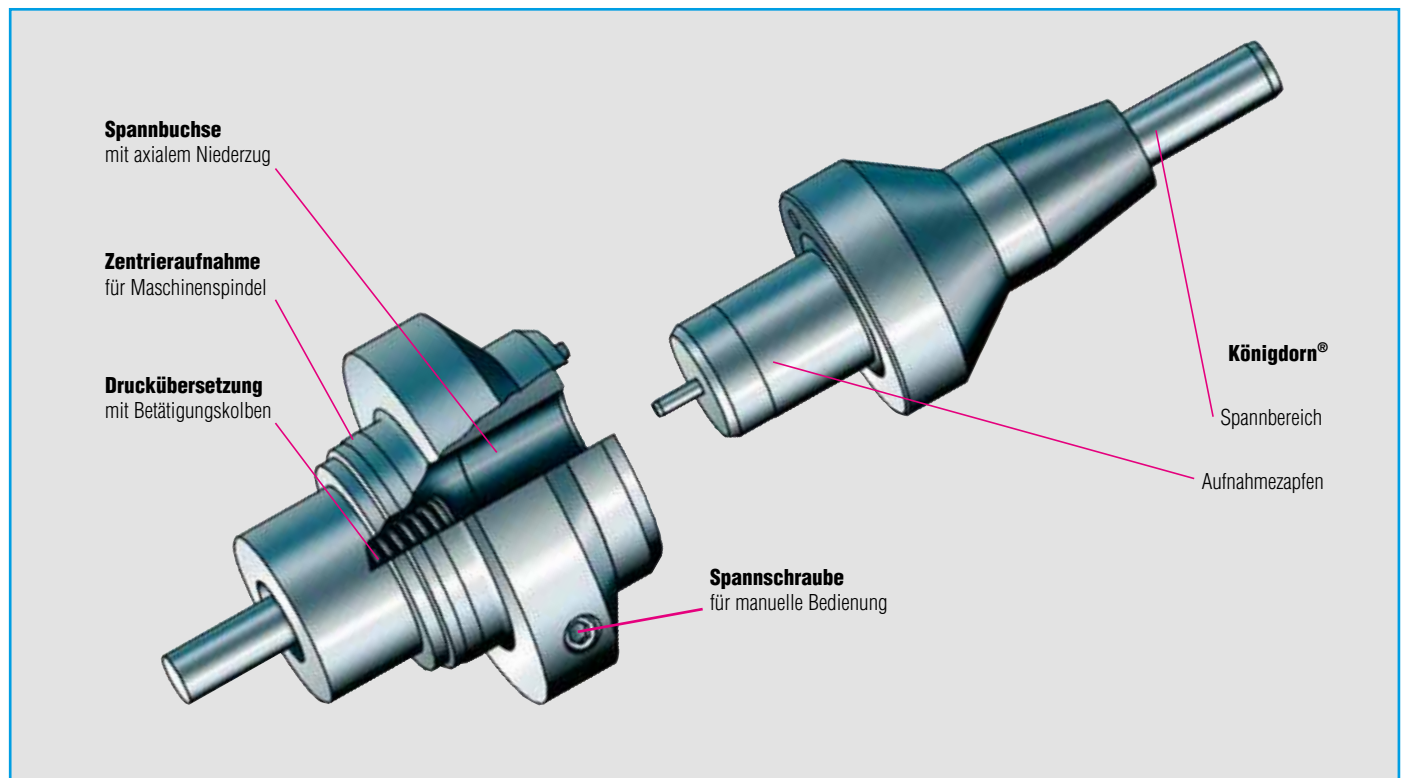
## Wirtschaftliche Vorteile

- Geringerer Aufwand beim Umrüsten der Spannwerkzeuge
- Reduzierte Rüstzeiten
- Verringerung der Rüstkosten
- Hohe Variantenflexibilität
- Steigerung der Produktivität

## Maßgeschneidert für jede Maschine

Die Ausführung und die spezielle Form des König-Schnellwechselfutters wird individuell auf die Bauform der Werkzeugmaschine, die Bearbeitungsaufgaben und die Werkstückgeometrien abgestimmt.

## Der Aufbau des König-Schnellwechselfutters





Die mittelständische König-Unternehmensgruppe hat ihren Sitz in Wertheim, der nördlichsten Stadt Baden-Württembergs.

Die ehemalige Residenzstadt der Grafen von Wertheim, am Zusammenfluss von Main und Tauber gelegen, hat mit ihren altertümlichen Gassen, Fachwerkhäusern und der Burgruine aus dem 12. Jahrhundert eine besondere Atmosphäre.



#### **König-mtm GmbH, Spanntechnik**

Postfach 14 63 · D-97864 Wertheim  
Am Stammholz 13 · 97877 Wertheim  
Tel.: +49 (0) 93 42 8 76-0  
Fax: +49 (0) 93 42 8 76-1 23  
e-Mail: [sales@koenig-mtm.de](mailto:sales@koenig-mtm.de)  
[www.koenig-mtm.de](http://www.koenig-mtm.de)

#### **Fertigungsprogramm**

Mechanische Spanndorne  
Hydraulische Spanndorne  
Mechanische Spannfutter  
Hydraulische Spannfutter  
Verzahnte Spanndorne  
Spanndorne aus Leichtmetall  
Komplette Vorrichtungen  
Elektronische Spanndruckkontrolle  
Sonderspanndorne  
Aufspanndorne für Abwälzfräser  
Rotor-Fräsvorrichtungen  
Spannzangen in Sonderanfertigung  
Sonderflansche  
Spindeln

**QS-Management:**  
**ISO 9001:2008 zertifiziert**

**Umweltmanagement:**  
**ISO 14001 zertifiziert**

© 2013 by König-mtm, Spanntechnik

Technische Änderungen der Produkte und  
Verfahrensweisen behalten wir uns vor.